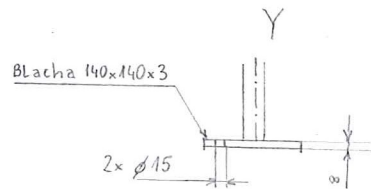
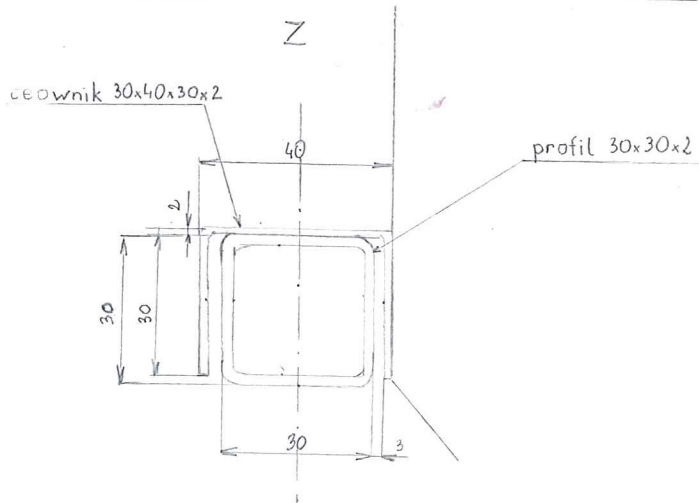
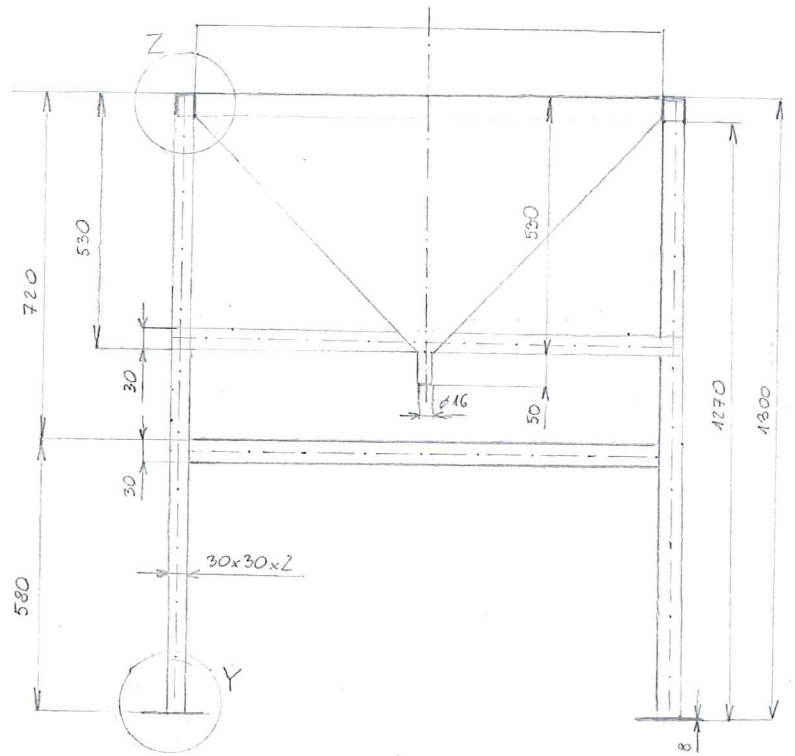
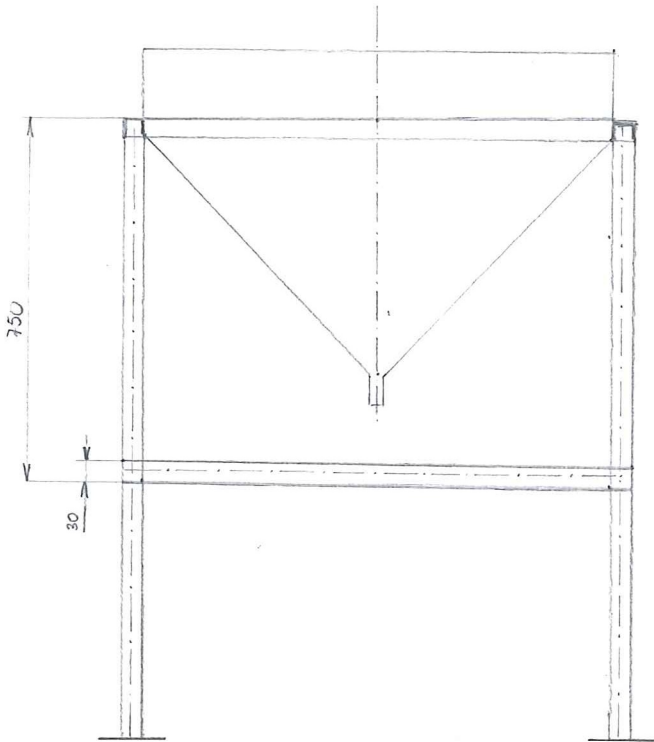
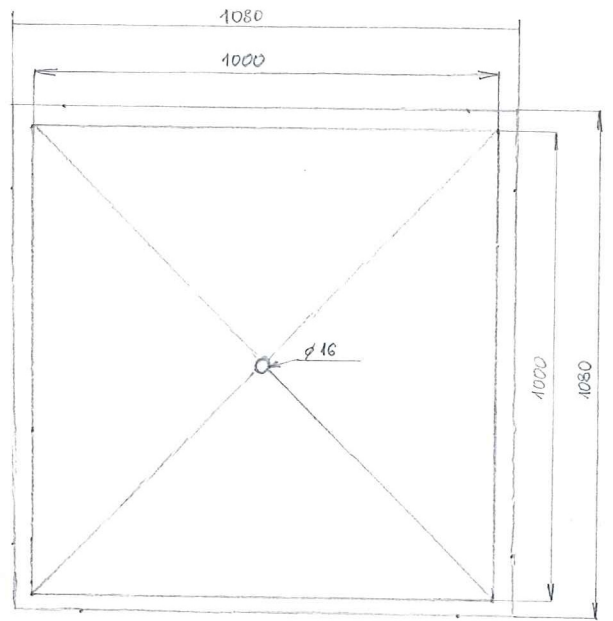
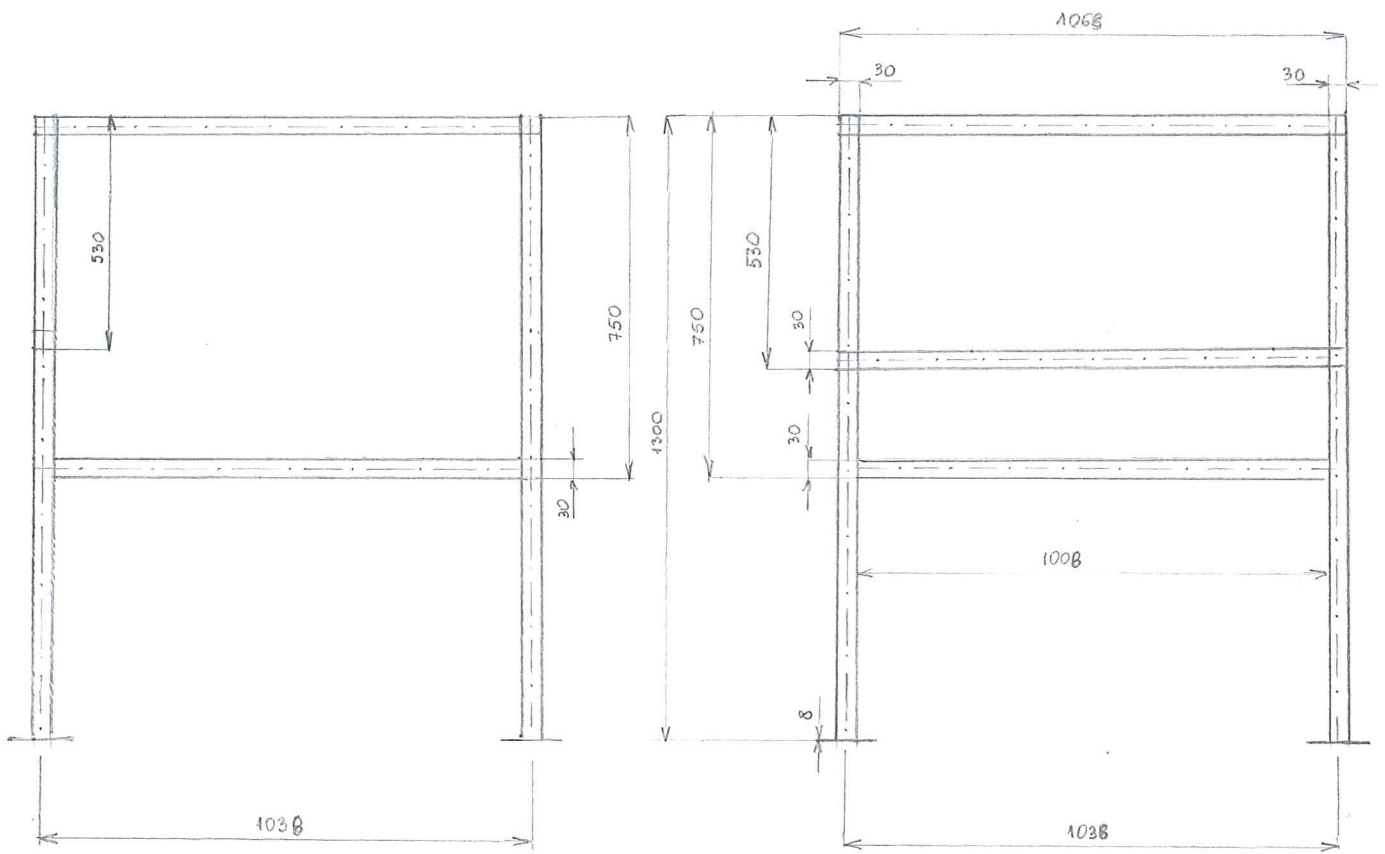


Lej



Zestawienie
ramy z lejem



Rama

