

**ODPOWIEDZI NA ZAPYTANIE DO ZAPYTANIA OFERTOWEGO NA STRONĘ INTERNETOWĄ**

Oznaczenie sprawy: FZ/5933/AJ/24

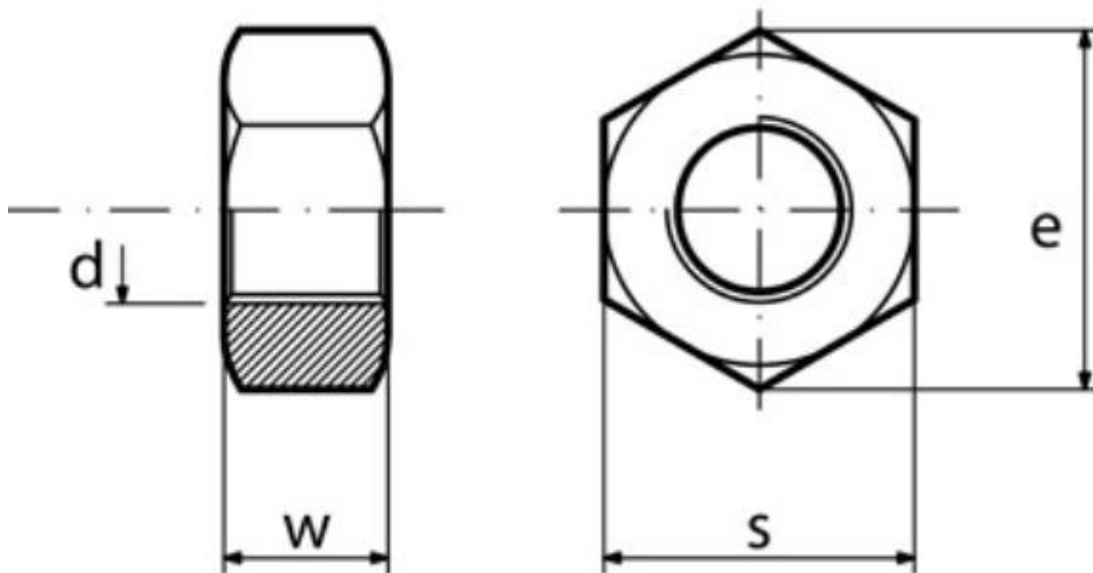
Katowice, dn. 16.01.2024 r.

**Dotyczy: zapytania ofertowego na dostawę zaworów metalowych do worków Tedlara (1000 szt.).**

W związku ze złożeniem przez jedną z firm w dniu 15.01.24 r. zapytania do w/w „zapytania ofertowego” Zamawiający odpowiada:

**Pytanie firmy:**

„Co do Punktu 2: Nakrętka o grubości do 1 mm, średnica 18 mm i masa do 3 gramów. Tego warunku nie możemy spełnić (o ile specyfikacja nie zawiera błędu). Typowa nakrętka stosowana w znanych nam zaworach (także w tych używanych w GIG) jest sześciokątna, a więc trudno tu mówić o średnicy wielokąta. Nasze nakrętki mają wymiary, jak na rysunku niżej:  $s = 17$  mm,  $e = 18,9$  mm,  $w = 5$  mm oraz masę 7-8 gramów.”



**Odpowiedź Zamawiającego:**

Wymiary nakrętki podanej w mailu firmy spełniają nasze wymagania, to znaczy wymiar  $S=17$  mm i  $e=18,8$  mm. Natomiast masa nakrętki 7-8 gram jest dla Zamawiającego nie akceptowalna. Nakrętki stosowane dotychczas mają masę poniżej 3 gram.

Biorąc pod uwagę powyższe pytania (informacje) i odpowiedzi, Zamawiający nie przedłuża terminu składania ofert. Zamawiający doprecyzowuje jednak opis przedmiotu zamówienia. Termin składania ofert to: **17.01.2024 r. (do końca dnia).**

Z poważaniem,

Kierownik Działu Zamówień Publicznych i  
Zakupów

mgr Monika Wallenburg

